

セイコーウオッチ株式会社

SEIKO

取扱説明書

MARINE MASTER
PROFESSIONAL飽和潜水用防水ダイバーズウォッチ
7C46
K-2

この度は弊社製品をお買い上げいただき、
誠にありがとうございました。
ご使用前にこの説明書をよくお読みの上、
正しくご愛用くださいますよう、お願い申し上げます。
なお、この説明書はお手元に保管し、必要に応じてご覧ください。

※ お買い求めの際の金属バンドの調整は、お買い上げ店・弊社お客様相談窓口にて承っております。その他のお店では有料もしくはお取扱いいただけない場合があります。

目次

操作について	ご注意いただきたいこと
製品取扱上のご注意 4	お手入れについて 23
潜水に際しての注意事項 (必ずお読みください) 8	性能と型式について 24
潜水前 8	ルミブライトについて 25
潜水中 10	耐磁性能について (磁気の影響) 26
潜水後 11	バンドについて 28
防水性能について 12	ダイバーアジャスターの操作 30
ケース構造について (外胴モデルの場合) ... 13	電池についてのお願いとご注意 32
各部の名称と主なはたらき 14	電池交換時期のめやす 33
ねじロック式りゅうずについて 15	保証について 34
時刻の合わせかた 16	アフターサービスについて 36
日付・曜日の合わせかた 18	製品仕様 38
回転ベゼルの使いかた 20	

操作について

製品取扱上のご注意

警告

取り扱いを誤った場合に、重症を負うなどの重大な結果になる危険性が想定されることを示します。

- ・ 次のような場合、ご使用を中止してください
 - 時計本体やバンドが腐食等により鋭利になった場合
 - バンドのピンが飛び出してきた場合
 - ※ すぐに、お買い上げ店・弊社お客様相談窓口にご連絡ください。
- ・ 乳幼児の手の届くところに、時計本体や部品を置かないでください
部品を乳幼児が飲み込んでしまう恐れがあります。
万一飲み込んだ場合は、身体に害があるため、ただちに医師にご相談ください。

※ すぐに、お買い上げ店・弊社お客様相談窓口にご相談ください。

注意

取り扱いを誤った場合に、軽症を負う危険性や物質的損害をこうむることが想定されることを示します。

- ・ 以下の場所での携帯・保管は避けてください
 - 揮発性の薬品が発散しているところ (除光液などの化粧品、防虫剤、シンナーなど)
 - 5℃～35℃から外れる温度に長期間なるところ ○ 高湿度なところ
 - 磁気や静電気の影響があるところ ○ ホコリの多いところ
 - 強い振動のあるところ
- ・ アレルギーやかぶれを起こした場合
ただちに時計の使用をやめ、皮膚科など専門医にご相談ください。
- ・ その他のご注意
 - 商品の分解・改造はしないでください。
 - 乳幼児に時計が触れないようにご注意ください。
ケガやアレルギーをひき起こすおそれがあります。

警告

文字板や裏ふたの深度表示をしっかりと確認し、それ以上深い場所での使用はお避けください。

警告

潜水中は、本取扱説明書で指示された操作以外は絶対にしないでください

注意

ダイビングでの使用にあたっては、各種のダイビングに関する安全教育やトレーニングを受け、ルールを守ってご使用ください

注意



水分のついたまま、りゅうずやボタンを操作しないでください

時計内部に水分が入ることがあります。

※ 万が一、ガラス内面にくもりや水滴が発生し、長時間消えない場合は防水不良です。お早めにお買い上げ店・弊社お客様相談窓口(巻末に記載)にご相談ください。

注意



水や汗、汚れが付着したままにしておくのは避けてください

防水時計でもガラスの接着面・パッキンの劣化や、ステンレスがさびることにより、防水不良になるおそれがあります。



入浴やサウナの際はご使用を避けてください

蒸気や石けん、温泉の成分などが防水性能の劣化を早めることがあります。

潜水に際しての注意事項 (必ずお読みください)

潜水前

潜水の前に、次の項目を点検してください。

※「各部の名称と主なはたらき」→P.14

1 時刻が正確にセットされているか。

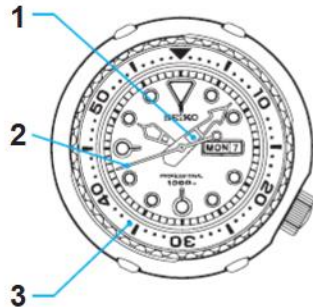
2 秒針が一度に2目盛送られていないか。

※「電池についてのお読みとご注意」→P.32

※「電池交換時期のめやす」→P.33

3 回転ベゼルの回り具合は良好か。(ゆるすぎたり、きつすぎたりしないか。)

※「回転ベゼルの使いかた」→P.20

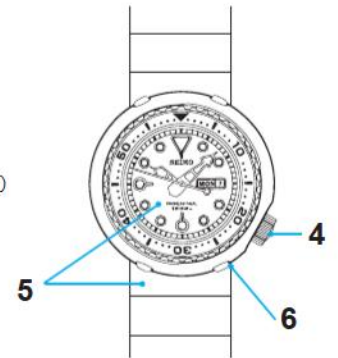


4 りゅうずのねじをしっかりと締めるか。

※「ねじロック式りゅうずについて」→P.15

5 バンドとガラスにひび、カケ等の異常がないか。

6 バンドの固定は確実か。(ばね棒、とめ金、その他)



注意

万が一、異常が認められた場合はお買い上げ店、またはお客様相談室にご相談ください。

潜水中

次の項目をご確認の上、ご使用ください。



飽和潜水において、文字板などに記された深度までの範囲でご使用ください。



水中でのりゅうずの操作はしないでください。



岩などにぶつけないように注意してください。



回転ベゼルは水の中ではやや回転がきつくなることがありますが、異常ではありません。

潜水後

潜水後のお手入れは、次のように行ってください。



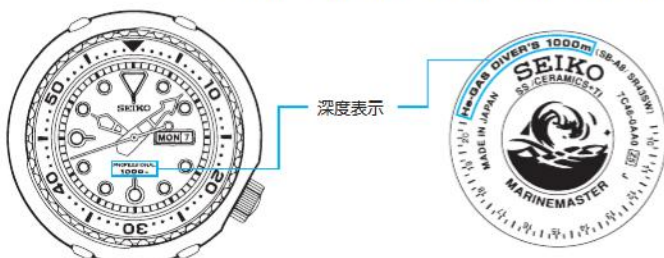
海水を真水でよく洗い落とし、さびなどが出ないようにしてください。



時計を洗ったあとは、よく拭いてください。

防水性能について

飽和潜水防水性能 この時計は、ヘリウムガスを使用する飽和潜水向け仕様として、作られた商品になります。文字板、あるいは裏ふたに表記されている深度表示をしっかりと確認し、それ以上深い場所での使用はお避けください。



※ 上の図は例であり、お買い上げいただいた時計とは異なる場合があります。

ケース構造について (外胴モデルの場合)

右下のような外胴モデルの場合。下記内容に注意し、ご使用ください。

外胴を固定するための留めねじがあります。留めねじは絶対にゆるめないでください。



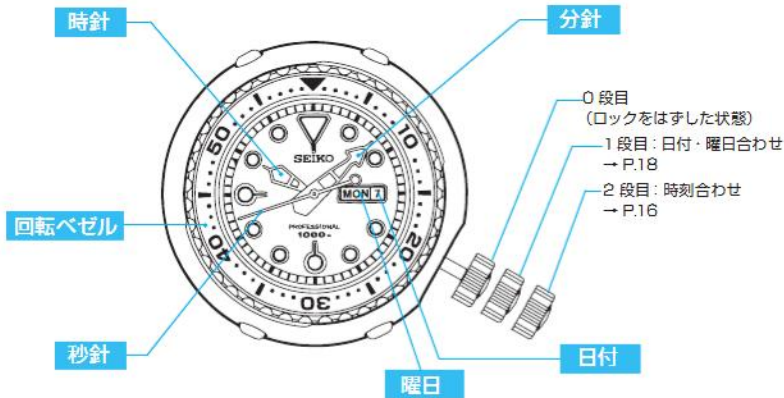
※ 上の図は例であり、お買い上げいただいた時計とは異なる場合があります。

注意

外胴を固定している留めねじは、絶対にゆるめないでください。故障や紛失の原因になります。

※留めねじに異状を発見した場合は、お買い上げ店、または弊社お客様相談窓口にご相談ください。

各部の名称と主なはたらき



14

ねじロック式りゅうずについて

誤操作の防止と防水性の向上のために、使わないときにりゅうずをねじでロックできる構造です。

- りゅうずを操作するときはロックをはずしてください。
- 操作が終わったらロックをしてください。

【ロックのはずしかた】
りゅうずを左(下方向)に回してください。
ねじがゆるんで、りゅうずが操作できるようになります。

【ロックのしかた】
りゅうずを時計本体に軽く押しつけながら、右(上方向)に止まるまで回してください。



※ ロックをするときは、ねじのかみあい具合に注意してゆっくりと押しながら回してください。無理に押し込むと、ねじ部(ケース)を壊す恐れがありますのでご注意ください。
※ ロックをするときに発音が行われ、インジケータ針が動くことがありますが、異常ではありません。

15

時刻の合わせかた

1 りゅうずのロックをはずす

※ 「ねじロック式りゅうずについて」 → P.15

2 秒針が0秒位置にあるときにりゅうずを2段目まで引き出し、秒針を止める



16

3 りゅうずを矢印の方向に回して時刻を合わせる

※ 日付・曜日は24時間に1回変わるように設定されていますので、午前午後を間違えないように時刻を合わせてください。

※ 正確に時刻を合わせるために、分針を合わせたい時刻より5分ほど進めてから、ゆっくり分針を戻して合わせてください。



4 時報などに合わせてりゅうずを押し込む

秒針が動き始め、現在時刻に合った状態になります。

5 りゅうずをロックする

※ 「ねじロック式りゅうずについて」 → P.15

17

日付・曜日の合わせかた

時刻合わせを行ってから、日付・曜日を合わせてください。

この時計の日付表示は1日～31日となっています。小の月(2,4,6,9,11月)が終わった翌日などに、日付・曜日を合わせてください。

※ 時計が午後9時30分から午前3時30分を示しているときは、日付・曜日合わせはしないでください。この時間帯に合わせると、翌日になっても、日付・曜日が変わらないことがあります。

1 りゅうずのロックをはずす

※ 「ねじロック式りゅうずについて」 → P.15

2 りゅうずを1段目まで引き出す



18

3 りゅうずを回して日付・曜日を合わせる



4 りゅうずを押し込む



5 りゅうずをロックする

※ 「ねじロック式りゅうずについて」 → P.15

19

回転ベゼルの使いかた

回転ベゼルを使って、経過時間を測定することができます。

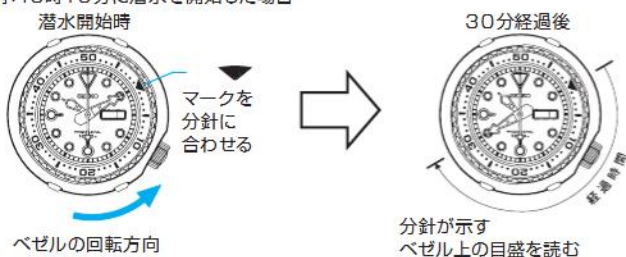
1 時間の測定を開始するタイミングで(例えば潜水開始時に)、

▼マークを分針に合わせます。

※ 回転ベゼルは、反時計方向にしか回転しませんので、無理に時計方向へ回さないでください。
「逆回転防止ベゼルについて」 → 次のページ

2 分針が指す回転ベゼル上の目盛を読むことにより、経過時間がわかります。

例: 10時10分に潜水を開始した場合



20

【逆回転防止ベゼルについて】

ダイバーズウォッチでは、潜水時間がエア残量に影響するため、ベゼル上での経過時間が実際の潜水時間よりも短くならないように、反時計方向にしか回転しない構造になっています。

注意

潜水時にはエア残量の確認をしっかりと行い、回転ベゼルによる経過時間は一つのめやすとお考えください

21

ご注意ください

お手入れについて

●日ごろからこまめにお手入れしてください

- 水分や汗、汚れはこまめに柔らかい布でふき取るように心がけてください。
すきま（金属バンド、りゅうずまわり、蓋ふたまわりなど）の汚れは、
柔らかい歯ブラシが有効です。
- 海水に浸けた後は、必ず真水でよく洗ってからふき取ってください。

●りゅうずは時々回してください

- りゅうずのさびつきを防止するために、時々りゅうずを回してください。
- ねじロック式りゅうずの場合も同様です。「ねじロック式りゅうずについて」→ P.15

性能と型式について

時計の裏ふたでも性能と型式の確認ができます。



※上の図は例であり、お買い上げいただいた時計とは異なる場合があります。

ルミブライトについて

お買い上げの時計がルミブライト付きの場合

ルミブライトは、放射能などの有害物質をまったく含んでいない環境・人に安全な蓄光（蓄えた光を放出する）物質です。太陽光や照明のあかりを短時間（約 10 分間：500 ルクス以上）で吸収して蓄え、暗い中で長時間（約 3 時間～ 5 時間）光を放つ夜光です。
なお、蓄えた光を発光させていますので、輝度（明るさ）は時間が経つにしたがって、だんだん弱まっていきます。また、光を蓄える際のまわりの明るさや、時計との距離、光の吸収度合いにより、光を放つ時間には多少の誤差が生じることがあります。

環境	明るさ（照度）のめやす	
太陽光	晴れ	100,000 ルクス
	くもり	10,000 ルクス
屋内（昼間窓際）	晴れ	3,000 ルクス以上
	くもり	1,000 ~ 3,000 ルクス
照明 (白色蛍光灯 40W の下で)	雨	1,000 ルクス以下
	1m	1,000 ルクス
	3m	500 ルクス (通常室内レベル)
	4m	250 ルクス

耐磁性能について（磁気の影響）

アナログクォーツウォッチは、身近にある磁気の影響を受け、時計が狂ったり止まったりします。

ダイブズウォッチについては、JIS 1 種相当の耐磁性能があります。

⚠注意

磁気製品より、5cm 以上遠ざけてご使用ください。

時計に影響を及ぼす身の周りの磁気製品例



携帯電話（スピーカー部）



磁気健康バンド

バッグ（磁石の止め金）

磁気ネックレス

交流電気かみそり

磁気健康マット



携帯ラジオ（スピーカー部）

磁気健康まくら

電磁調理器 など



アナログクォーツ時計が
磁気の影響を受ける理由

内蔵されているモーターは磁石を使用しており、外からの強い磁力で互いに影響し合い、モーターを止めたり、無理に回転させてしまうためです。

バンドについて

バンドは直接肌に触れ、汗やほこりで汚れます。そのため、手入れが悪いとバンドが早く傷んだり、肌のかぶれ・そで口の汚れなどの原因になります。長くお使いになるためには、こまめなお手入れが必要です。

●金属バンド

- ステンレスバンドも水や汗・汚れをそのままにしておくと、さびやすくなります。
- 手入れが悪いと、かぶれやワイシャツのそで口が黄色や金色に汚れる原因になります。
- 水や汗・汚れは、早めに柔らかな布でふき取ってください。
- バンドのすき間の汚れは、水で洗い、柔らかな歯ブラシなどで取り除いてください。（時計本体は水にぬれないように、台所用ラップなどで保護しておきましょう。）
- チタンバンドでもピン類に強度に優れたステンレスが使用されているものがあり、ステンレスからさびが発生することがあります。
- さびが進行すると、ピンの飛び出しや抜けが発生し、時計を脱落させてしまうことがあります。また、逆に中留が外れなくなることがあります。
- 万一ピンが飛び出している場合は、怪我をする恐れがありますので直ちに使用をやめて修理をご依頼ください。

●ポリウレタンバンド

- 光で色があせたり、溶剤や空気中の湿気などにより劣化する性質があります。
- 特に半透明や白色・淡い色のバンドは、他の色を吸着しやすく、また変色をおこします。
- 汚れたら水で洗い、乾いた布でよくふき取ってください。
- 弾力性がなくなり、ひび割れを生じたら取り替え時期です。

かぶれやアレルギー
について

バンドによるかぶれは、金属や皮革が原因となるアレルギー反応や、汚れ、もしくはバンドとのすれなどの不快感が原因となる場合など、いろいろな発生原因があります。

バンドサイズの
めやすについて

バンドは多少余裕をもたせ、通気性をよくしてご使用ください。
時計をつけた状態で、指一本入る程度が適当です。



ダイバーアジャスターの操作

バンドの長さを簡単に調節できる中留の機構です。
ウェットスーツの上に時計を着用する際などにお役立てください。

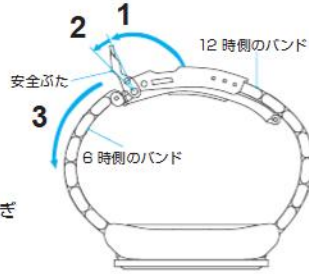
1 安全ぶたを90度起こす

2 安全ぶたをさらに20度倒し、そのまま軽く押さえる

- ・多少抵抗がありますが、軽い力で倒れますので力を入れすぎないようにご注意ください。

3 6時側のバンドをバンドのカーブに沿う方向に(曲線を描くように)引く

- ・この操作も軽い力で出来ますので、力を入れ過ぎないようにしてください。
- ・スライダー(次のページ図参照)は約30mm伸びます。無理に引き出さないようにご注意ください。



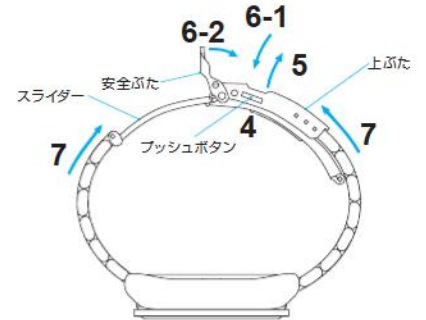
30

4 プッシュボタンを押す

5 上ぶたを持ち上げて、中留を開き、手首につける

6 上ぶた(6-1)、安全ぶた(6-2)の順にふたを閉じる

7 時計をつけていない方の手で、バンドを適当なところまで縮める



31

電池についてのご留意とご注意

この時計は新しい正常な電池を組み込んだ場合その後約5年作動します。

- ※お買い上げ後5年に満たないうちに電池寿命が切れることがありますが、この時計には工場出荷時の時計の機能を点検し、性能を検査するための電池(モニター用電池)が組み込まれているためご了承ください。
- ※この点検と検査のために組み込まれた電池(モニター用電池)は、時計の価格には含まれておりませんので、電池が切れた場合は保証期間内であっても電池交換は有料となります。
- ※第1回目の電池交換は無料でさせていただきます。この取扱説明書巻末の電池交換券を添えてご依頼ください。

秒針が一度に2目盛送るようになりましたら2、3日中に止まる可能性がありますので、お早めにお買い上げ店にご依頼ください。

- ※ただし、この場合でも時刻は正常です。
- ※尚、長い航海の際には、電池交換の時期を考慮して事前に電池交換をしてください。



32

電池交換時期のめやす

第1回目の電池交換時期のめやすは時計の裏ぶたに下記の図のように刻印がしてありますので、そのマークの位置を参考にしてください。

下の図は電池交換時期が2010年1月～3月であることを示しています。



- ※第2回目以降の電池交換時期は、電池交換の際にセイコーウオッチ株式会社にて、上図のようにマークを刻印してお知らせしますので参考にしてください。
- ※時計から電池をとりだした場合は、電池は幼児の手が届かないところに保管してください。
- 万が一飲み込んだ場合は、ただちに医師とご相談ください。

33

保証について

取扱説明書にそった正常なご使用により、お買い上げ後1年以内に不具合が生じた場合には、下記の保証規定によって無料で修理・調整いたします。

●保証の対象部分

- ・時計本体(ムーブメント・ケース)および金属バンド

●保証の適用除外

保証期間内あるいは保証対象部分であっても、次のような場合は有料となります。

- ・皮革・ウレタン・布などのバンドの交換
- ・事故または不適切な取り扱いによって生じた故障および損傷
- ・使用中に生じるキズ・汚れなど
- ・火災・水害・地震などの天変地変による故障および損傷
- ・保証書記載項目のすべてが記入された保証書のみが有効です。故意に字句を書き替えた場合は、規定の無料修理は受けられません。

34

保証は、保証書に明示した期間・条件のもとにおいて無料修理をお約束するものです。これによりお客様の法律上の権利を制限するものではありません。保証書は日本国内のみ有効です。

●保証を受ける手続き

- ・保証対象の不具合が生じた場合は、時計と別紙保証書をご持参の上、お買い上げ店にご依頼ください。
- ・お買い上げ店の保証が受けられない場合には、「セイコーウオッチ株式会社 お客様相談窓口」に保証書を添えてご依頼ください。

●その他

- ・修理の際に、ムーブメントを交換させていただいたり、ケース・文字板・針・ガラス・バンドなどに一部代替品を使用させていただくことがありますので、ご了承ください。(使用部品の保有期間は通常7年間を基準としています。)
- ・金属バンドなどの調整は、お買い上げ店、または弊社お客様相談窓口にご依頼ください。上記以外の販売店での調整は有料となります。

35

アフターサービスについて

●修理用部品について

- ・この時計の修理用部品の保有期間は、通常7年を基準としています。
- ・修理の際、一部代替品を使用させていただくことがありますので、ご了承ください。

●分解掃除による点検調整(オーバーホール)について

- ・長くご愛用いただくために、3～4年に1度程度の分解掃除による点検調整(オーバーホール)をおすすめします。この時計のムーブメントは、機構の性質上、動力を伝達する歯車部分に常に力が加わっています。これらが常に機能するためには、定期的な部品の洗浄、油の交換、精度の調整、機能チェック、消耗部品の交換などが大切です。特に、お買い上げ後最初の分解掃除による点検調整(オーバーホール)を行うことが、長く使用するためには重要です。
- ・ご使用状況によっては、機械の保油状態が損なわれ、油の汚れなどによって部品が磨耗し、止まりにいたることがあります。また、パッキン等の部品の劣化が進み、汗や水分の浸入などで防水性能が損なわれる場合があります。分解掃除による点検調整(オーバーホール)を、お買い上げ店にご指定ください。
- ・部品交換のときは「純正部品」とご指定ください。
- ・分解掃除による点検調整(オーバーホール)の際には、あわせてパッキンやバネ棒の交換をご依頼ください。

36

△注意

ダイバースウオッチの使用環境は、ケースやバンド以外に内部の機械にもその影響を与えますので、3～4年に一度をめやすに、定期的な分解掃除による点検調整(オーバーホール)をおすすめします

●保証と修理について

- ・修理や分解掃除による点検調整(オーバーホール)の際は、お買い上げ店、または弊社お客様相談窓口にご依頼ください。
- ・保証期間内の場合は、必ず保証書を添えてください。
- ・保証内容は保証書に記載したとおりです。保証書をよくお読みいただき、大切に保管してください。

37

製品仕様

1. 水晶振動数・・・32,768 Hz (Hz=1 秒間の振動数)
2. 携帯精度・・・平均月差 ±15秒以内
(ただし、気温 5℃～35℃において腕につけた場合)
3. 作動温度範囲・・・-10℃～+60℃
4. 駆動方式・・・ステップモーター方式
5. 表示機能・・・時、分、秒、日付、曜日
6. 使用電池・・・小型銀電池 1 個 SB-A8 (寿命約 5 年)
7. 電子回路・・・発振、分周、駆動回路
(C-MOS-IC) 1 個
8. 外装防水性能・・・飽和潜水用防水
(JIS2 種潜水時計、深度については文字板、裏ぶたに記載)

※ 仕様は改良のため予告なく変更することがあります。

Thank you very much for choosing a SEIKO watch.
For proper and safe use of your SEIKO watch,
please read carefully the instructions in this
booklet before using.

Keep this manual handy for easy reference.

※ Length adjustment service for metallic bands is available at the retailer from whom the watch was purchased or SEIKO CUSTOMER SERVICE CENTER.
The service may also be available on a chargeable basis at other retailers, however, some retailers may not undertake the service.

38

CONTENTS

HOW TO USE

Handling cautions	42
Precautions for diving (Please make sure to observe the following.)	46
Before diving	46
While diving	48
After diving	49
Water resistance	50
Structure of the case (For a watch with a protective outer case)	51
Names of the parts and their functions	52
Screw lock type crown	53
How to set the time	54
How to set the date and day	56
How to use the rotating bezel	58

TO PRESERVE THE QUALITY OF YOUR WATCH

Daily care	61
Performance and type	62
Lumibrite	63
Magnetic resistance	64
Band	66
How to use the Diver Adjuster	68
Notes on the battery	70
Standard of time of battery replacement	71
Guarantee	72
After-sale service	74
Specifications	76

40

HOW TO USE

41

Handling cautions

⚠ WARNING

To indicate the risks of serious consequences such as severe injuries unless the following safety regulations are strictly observed.

- Immediately stop wearing the watch in following cases.
 - If the watch body or band becomes edged by corrosion etc.
 - If the pins protrude from the band.

※ Immediately consult the retailer from whom the watch was purchased or SEIKO CUSTOMER SERVICE CENTER.
- Keep the watch and accessories out of the reach of babies and children.
Care should be taken to prevent a baby or a child accidentally swallowing the accessories.
If a baby or child swallows the battery or accessories, immediately consult a doctor, as it will be harmful to the health of the baby or child.

※ Immediately consult the retailer from whom the watch was purchased or SEIKO CUSTOMER SERVICE CENTER.

42

⚠ CAUTIONS

To indicate the risks of light injuries or material damages unless the following safety regulations are strictly observed.

- Avoid the following places for wearing or keeping the watch.
 - Places where volatile agents (cosmetics such as polish remover, bug repellent, thinners etc.) are vaporizing
 - Places where the temperature drops below 5℃ or rises above 35℃ for a long time
 - Places of high humidity
 - Places affected by strong magnetism or static electricity
 - Dusty places
 - Places affected by strong vibrations
- If you observe any allergic symptoms or skin irritation
Stop wearing the watch immediately and consult a specialist such as a dermatologist or an allergist
- Other cautions
 - Do not disassemble or tamper with the watch.
 - Keep the watch out of the reach of babies and children.

Extra care should be taken to avoid risks of any injury or allergic rash or itching that may be caused when they touch the watch.

43

⚠ WARNING

Make sure you carefully check the depth rating indicated on the watch dial or on the case back, and never use the watch underwater deeper than the specified depth.

⚠ WARNING

While diving, never operate the watch in any other manner than set forth in the instruction manual.

⚠ WARNING

Before using the diver's watch, you have to be properly trained in various types of diving and possess the requisite experience and skill to dive safely. When diving, strictly abide by the rules of diving

44

⚠ CAUTION



Do not turn or pull out the crown when the watch is wet.

Water may get inside of the watch.

※ If the inner surface of the glass is clouded with condensation or water droplets appear inside of the watch for a long time, the water resistant performance of the watch is deteriorated. Immediately consult the retailer from whom the watch was purchased or SEIKO CUSTOMER SERVICE CENTER (listed on the end of a book).

⚠ CAUTION



Do not leave moisture, sweat and dirt on the watch for a long time.

Be aware of a risk that a water resistant watch may lessen its water resistant performance because of deterioration of the adhesive on the glass or gasket, or the development of rust on stainless steel.



Do not wear the watch while taking a bath or a sauna.

Steam, soap or some components of a hot spring may accelerate the deterioration of water resistant performance of the watch.

45

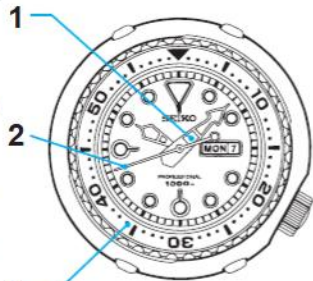
Precautions for diving (Please make sure to observe the following.)

Before diving

Before diving, check the following:

※ "Names of the parts and their functions" → page 52

- 1 The time is correctly set.
- 2 If the second hand is 2 divisions forward at each time, Check the battery.
※ "Notes on the battery" → page 70
※ "Standard of time of battery replacement" → page 71
- 3 The rotating bezel turns smoothly. (The bezel rotation must not be too loose or too tight.)
※ "How to use the rotating bezel" → page 58



46

While diving

Please observe the following cautions for use.



In saturation diving, use the watch only within the depth range specified on the watch dial or on the case back.



Do not operate the crown and button in the water.



Take care not to bump the watch against hard objects such as rocks



Bezel rotation may become slightly harder in the water but this is not a malfunction.

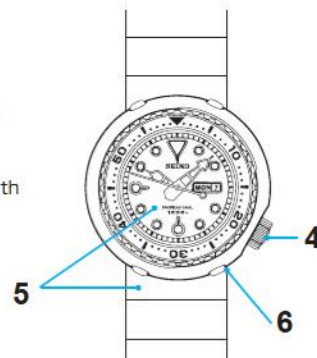
48

- 4 The crown is completely screwed in.

※ "The screw lock type crown" → page 53

- 5 There are no visible cracks or scratches on the crystal or watch band.

- 6 The band is firmly attached to the watch (with spring bars, clamp or other parts.)



CAUTION

If there are any malfunctions, contact the retailer from whom the watch was purchased.

47

After diving

Please follow the care instructions below after diving.



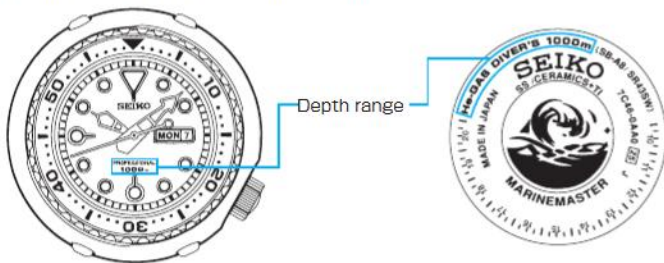
Rinse the watch in fresh water to wash out all seawater and wipe it thoroughly dry to prevent rust.



49

Water resistance

This watch is specially designed for use in saturation diving, which requires helium gas. Make sure you carefully check the depth rating of your watch, which is indicated either on the watch dial or on the case back. Never use the watch underwater deeper than the specified depth.



※ The above illustration is provided as an example, therefore it may not be exactly the same as your watch.

50

Structure of the case (For a watch with a protective outer case)

If your watch has a protective outer case, like the one illustrated at the right, keep in mind the following for safe use of the watch.

The protective outer case is securely fastened to the watch with setscrews. Never loosen the setscrews.



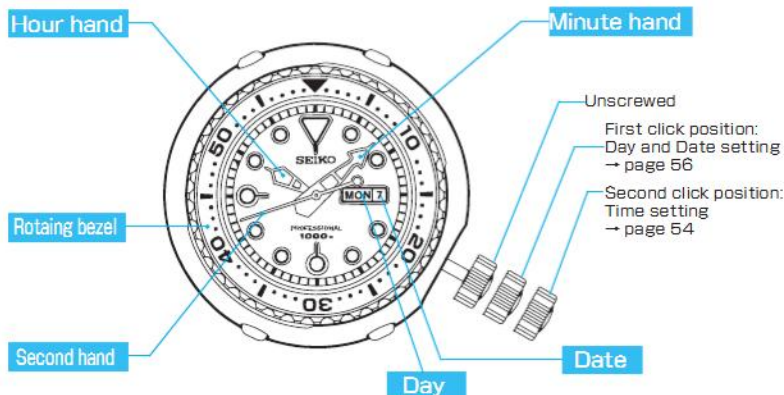
※ The above illustration is provided as an example, therefore it may not be exactly the same as your watch.

CAUTION

- Never loosen the setscrews used to fix the protective outer case. Doing so may cause damage or result in further loosening.
- If you find that the setscrews have become loose or functioned abnormally, consult the retailer from whom the watch was purchased or the SEIKO Customer Service Center.

51

Names of the parts and their functions



52

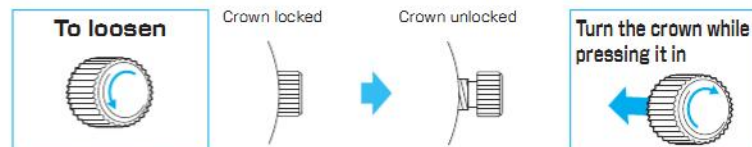
Screw lock type crown

The watch features a screw-lock mechanism that can securely lock the crown when they are not being operated in order to prevent any operational errors and to improve its water resistant property.

- It is necessary to unlock the screw lock type crown before operating it.
- Once you have finished operating the crown, make sure to relock it.

[To unlock the crown]
Turn the crown counterclockwise (downward) to unscrew it. Now the crown can be operated.

[To lock the crown]
Turn the crown clockwise (upward) while gently pressing it in toward the watch body until it stops.



※ Once the crown is unlocked, you can pull it out.
※ When locking the crown, turn it slowly with care, ensuring that the screw is properly engaged. Be careful not to forcibly push it in, as doing so may damage the screw hole in the case.
※ Turning the crown may trigger power generation, and the direct drive indicator may slightly move, however, it is not a malfunction.

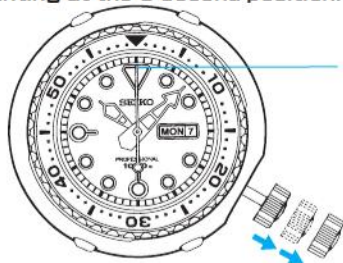
53

How to set the time

1 Unlock the crown.

※ "Screw lock type crown" → page 53

2 Pull out the crown to the second click when the second hand is pointing at the 0 second position. The second hand stops moving.

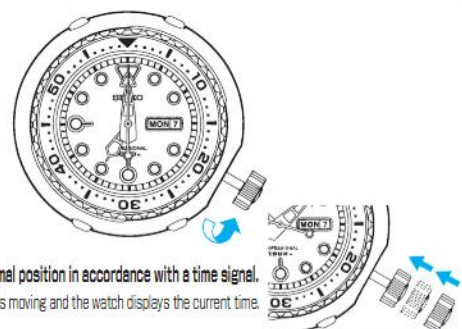


Pull out the crown to the second click when the second hand is pointing the 0 second position.

54

3 Turn the crown in the direction shown by the arrow to set the time.

※ The watch is designed to change the date and day once in 24 hours. When setting the hour hand, check that AM/PM is correctly set.
 ※ When setting the minute hand, advance it 4 to 5 minutes ahead of the desired time and then slowly turn it back to the exact minutes.



4 Push the crown back in to the normal position in accordance with a time signal.

The second hand immediately starts moving and the watch displays the current time.

5 Relock the crown.

※ "Screw lock type crown" → page 53

Push the crown back in to the normal position

55

How to set the date and day

After completing the time setting, move on to set the date and day.

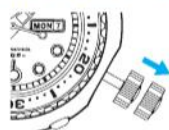
The watch displays the date from the 1st to 31st every month. Manual date and day adjustment is required on the first day after a month that has less than 31 days: February, April, June, September and November.

※ Do not set the date and day while the hour hand shows any time between 9:30 p.m. and 3:30 a.m. Date setting during this time period may cause the watch to fail to change the date and day correctly on the following day.

1 Unlock the crown.

※ "Screw lock type crown" → page 53

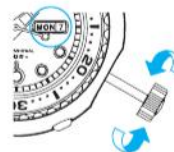
2 Pull out the crown to the first click.



Pull out the crown to the first click.

56

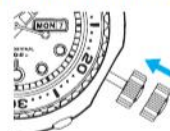
3 Turn the crown to set the date and day.



Turn the crown in the direction shown by the arrow to advance the date by one day.

Turn the crown in the direction shown by the arrow to advance the day.

4 Push the crown back in to the normal position to complete the settings.



Push the crown back in to the normal position

5 Relock the crown.

※ "Screw lock type crown" → page 53

57

How to use the rotating bezel

By setting the rotating bezel beforehand, the elapsed time since the start of an event can be measured.

1 At the start of the event, for which you want to measure the elapsed time (for example, when you start diving), rotate the bezel so that the ▼ mark on the bezel is aligned with the minute hand.

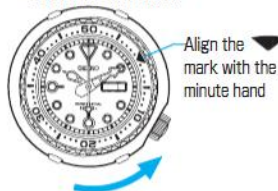
※ The rotating bezel is designed to rotate only counterclockwise. Do not forcibly rotate it clockwise.
 [One-Way rotating bezel] → the next page

2 Read the graduation on the rotating bezel to which the minute hand is pointing.

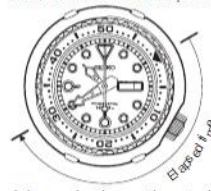
Example: When you start diving at 10:10 am.

Start of the dive

After 30 minutes has elapsed



Align the mark with the minute hand



Read the graduation on the rotating bezel to which the minute hand is pointing.

Rotating direction of the bezel

58

[One-Way rotating bezel]

As the evaluation of the remaining air in your cylinder is based on the information of the elapsed time of the dive, the rotating bezels for a diver's watch is designed to rotate only counterclockwise, so that the watch is prevented from displaying the elapsed time shorter than it actually is.

⚠ Caution

Make sure that you check the correct remaining amount of air in your cylinder before diving. Use the display of the elapsed time by the rotating bezel only as a guide during diving.

59

TO PRESERVE THE QUALITY OF YOUR WATCH

60

Daily care

● The watch requires good daily care

- Wipe away moisture, sweat or dirt with a soft cloth
- To clean the clearances (around the metallic band, crown or case back), a soft toothbrush is convenient.
- After soaking the watch in seawater, be sure to wash the watch in clean pure water and wipe it dry carefully.

● Turn the crown from time to time

- In order to prevent corrosion of the crown, turn the crown from time to time.
- The same practice should be applied to a screw lock type crown.
 (No need to pull out the screw lock type crown.)
 Screw lock type crown → page 53

61

Performance and type

The case back shows the caliber and performance of your watch



※ The figure above is one example. Performance of your watch is different from above sample.

62

Lumibrite

If your watch has Lumibrite

Lumibrite is a luminous paint that is completely harmless to human beings and natural environment, containing no noxious materials such as radioactive substance. Lumibrite is a newly-developed luminous paint that absorbs the light energy of the sunlight and lighting apparatus in a short time and stores it to emit light in the dark. For example, if exposed to a light of more than 500 lux for approximately 10 minutes, Lumibrite can emit light for 3 to 5 hours. Please note, however, that, as Lumibrite emits the light it stores, the luminance level of the light decreases gradually over time. The duration of the emitted light may also differ slightly depending on such factors as the brightness of the place where the watch is exposed to light and the distance from the light source to the watch.

Condition		Illumination
Sunlight	Fine weather	100,000 lux
	Cloudy weather	10,000 lux
Indoor (Window-side during daytime)	Fine weather	more than 3,000 lux
	Cloudy weather	1,000 to 3,000 lux
	Rainy weather	less than 1,000 lux
Lighting apparatus (40-watt daylight fluorescent light)	Distance to the watch: 1 m	1,000 lux
	Distance to the watch: 3 m	500 lux (average room luminance)
	Distance to the watch: 4 m	250 lux

63

Magnetic resistance (affect of magnetic field)

Affected by nearby magnetism, an analogue quartz watch may temporarily gain or lose time or stop operating.

Diver's watches feature magnetic resistance which is equivalent to JIS Class 1.

Caution

Keep the watch more than 5 cm away from magnetic products.

64

Examples of common magnetic products that may affect watches



Cellular phone (speaker) Magnetic health belt
 Bag (with magnet buckle) Magnetic necklace
 AC-powered shaver Magnetic health mat
 Portable radio (speaker) Magnetic health pillow
 Magnetic cooking device etc

The reason why analogue quartz watch is affected by magnetism.

It is because the built-in motor of the watch, which harnesses magnetic power and external strong magnetism, affect each other to stop the motor or suppresses the turn of the motor.

65

Band

The band touches the skin directly and becomes dirty with sweat or dust. Therefore, lack of care may accelerate deterioration of the band or cause skin irritation or stain on the sleeve edge. The watch requires a lot of attention for long usage.

● Metallic band

- Moisture, sweat or soil will cause rust even on a stainless steel band if they are left for a long time.
- Lack of care may cause a yellowish or gold stain on the lower sleeve edge of shirts.
- Wipe off moisture, sweat or soil with a soft cloth as soon as possible
- To clean the soil around the joint gaps of the band, wipe it out in water and then brush it off with a soft toothbrush.
(Protect the watch body from water splashes by wrapping it up in plastic wrap etc.)
- Because some titan bracelets use pins made of stainless steel, which has outstanding strength, rust may form in the stainless steel parts.
- If rust advances, pins may poke out or drop out, and the watch case may fall off the bracelet, or the clasp may not open.
- If a pin is poking out, personal injury may result. In such a case, refrain from using the watch and request repair.

66

● Polyurethane band

- A polyurethane band is susceptible to discoloration from light, and may be deteriorated by solvent or atmospheric humidity.
- Especially a translucent, white, or pale colored band easily adsorbs other colors, resulting in color smears or discoloration.
- Wash out dirt in water and clean it off with a dry cloth.
(Protect the watch body from water splashes by wrapping it up in plastic wrap etc.)
- When the band becomes less flexible or cracked, replace the band with a new one.

Notes on skin irritation and allergy

Skin irritation caused by a band has various reasons such as allergy to metals or leathers, or skin reactions against friction on dust or the band itself.

Notes on the length of the band

Adjust the band to allow a little clearance with your wrist to ensure proper airflow. When wearing the watch, leave enough room to insert a finger between the band and your wrist.



67

How to use the Diver Adjuster

The Diver Adjuster is a bracelet mechanism to adjust the bracelet length of your Diver's watch. It is very useful when you wear the watch over a wet suit.

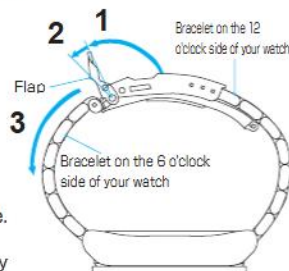
1 Lift up the flap approximately 90° until it stands upright.

2 Press the flap down further approximately 20°, and hold it there.

- You may feel slight resistance, but doing this requires only a light force. Please do not push the flap down forcibly.

3 Lightly pull the bracelet on the 6 o'clock side of the watch along the curved line of the bracelet.

- Again, doing this requires only a light force. Please do not pull the bracelet forcibly.
- The slider can be pulled out approximately 30 mm. Be careful not to pull it out forcibly

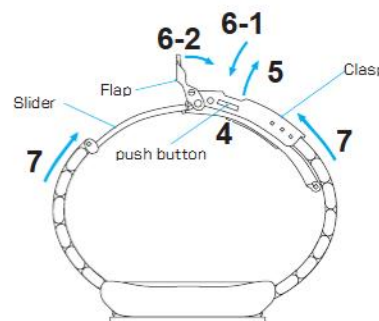


4 Press the push button.

5 Lift up the clasp to release the buckle, and strap the watch on your wrist.

6 Close the clasp first (6-1 in the illustration) and then, the flap (6-2 in the illustration.)

7 With the hand which is not wearing the watch, adjust the length of the slider so that the watch fits well around your wrist.



68

69

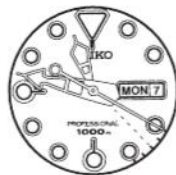
Notes on the battery

When a new normal battery is installed, this watch operates for approximately five years.

- ※ The battery in your watch may run down in less than five years after the date of purchase, as it is a monitor battery which is inserted at the factory to check the functions and performance of the watch.
- ※ The price of the monitor battery inserted in your watch for checking and inspection purposes is not included in the price of the watch. It will therefore be replaced with a new one only at cost even if it runs down within the warranty period.
- ※ Take the watch together with the Battery Replacement Coupon at the end of the instruction booklet.

The battery needs to be replaced when you see the second hand moving in two second intervals instead of the normal one second intervals. However, the watch will remain accurate during this period. Please contact the retailer from whom the watch was purchased for battery replacement.

- ※ It is recommended that you replace the battery with a new one beforehand when you make a long voyage.



70

Guarantee

Within one year from the date of purchase, we guarantee free repair/adjustment service against any defects according to the following guarantee regulations, provided that the watch was properly used as directed in this instruction booklet.

● Guarantee coverage

- The watch body (movement·case) and metallic band.

● Exceptions from guarantee

In following cases, repair/adjustment services will be at cost even within the guarantee period or under guarantee coverage.

- Change of leather/urethane/cloth band
- Troubles or damage caused by accidents or improper usage
- Scratches or grime caused by use
- Problems and damage caused by acts of god, natural disasters including fire, floods or earthquakes.
- The certificate of guarantee is valid only if all the necessary items are properly filled in. We will not honor an altered or tampered certificate of guarantee for free repair services.

72

After-sale service

● Repair parts

- The repair parts of this watch will be retained usually for 7 years.
- Some alternative parts may be used for repair if necessary.

● Notes on overhaul

- Periodic inspection and adjustment by disassembly and cleaning (overhaul) is recommended approximately once every 3 to 4 years in order to maintain optimal performance of the watch for a long time. According to use conditions, the oil retaining condition of your watch mechanical parts may deteriorate, abrasion of the parts may occur due to contamination of oil, which may ultimately lead the watch itself to stop. As the parts such as gasket may deteriorate, water-resistant performance may be impaired due to intrusion of perspiration and moisture. Please contact the retailer from whom the watch was purchased for inspection and adjustment by disassembly and cleaning (overhaul). For replacement of parts, please specify "SEIKO GENUINE PARTS." When asking for inspection and adjustment by disassembly and cleaning (overhaul), make sure that the gasket and push pin are also replaced with new ones.

74

Specifications

1. Frequency of crystal oscillator 32,768 Hz (Hz = Hertz ... Cycles per second)
2. Loss/gain (monthly rate) Less than 15 seconds
(worn on the wrist at normal temperature range 5°C~35°C)
3. Operational temperature range ... -10°C~+60°C
4. Driving system Step motor;
5. Display function Hour, minute, second, date, day
6. Battery SB-AB 1 piece: Battery life is about five years.
7. IC (Integrated Circuit) C-MOS-IC
8. Water resistance Water resistance suitable for saturation diving (JIS class diver's watch)

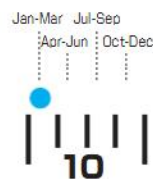
※ The specifications are subject to change without prior notice for product improvements.

76

Standard of time of battery replacement

As for the standard of the time of first battery replacement, please find the stamp on the reserve side cover of the watch and refer to the position of the mark, shown in the drawing below.

The following drawing indicates that the time of battery replacement is between January and March 2010



- ※ The time of the second battery replacement and afterwards is informed by SEIKO WATCH CORPORATION at the time of battery replacement by marking the stamp as shown above.
- ※ When a battery is taken out of a watch, it must be kept at a place beyond the reach of an infant. In case it is swallowed by an infant, consult a doctor immediately.

71

Free repair services are guaranteed only under the period and conditions specified in the certificate of guarantee. It does not affect specific legal rights of a consumer. The certificate of guarantee is valid only in Japan.

● Procedure to claim free repair services

- For any defects under guarantee, submit the watch together with the attached certificate of guarantee to the retailer from whom the watch was purchased.
- If repair services cannot be provided by the retailer from whom the watch was purchased, contact SEIKO CUSTOMER SERVICE CENTER. In this case, the attached certificate of guarantee is also needed.

● Others

- The case, dial, hands, glass and bracelet, or parts thereof may be repaired with substitutes if the originals are not available. If necessary, movements will be replaced.
- For length adjustment service of a metallic band, ask the retailer from whom the watch was purchased or SEIKO CUSTOMER SERVICE CENTER. Other retailers may undertake the service on a chargeable basis.

73

⚠ CAUTION

Depending on the environment where a diver's watch is used, its inner parts or movement as well as its case or band may be affected. We recommend that you have your watch overhauled regularly once every 3 or 4 years.

● Notes on guarantee and repair

- Contact the retailer the watch was purchased from or SEIKO CUSTOMER SERVICE CENTER for repair or overhaul.
- Within the guarantee period, present the certificate of guarantee to receive repair services.
- Guarantee coverage is provided in the certificate of guarantee. Read carefully and retain it.

75

全国共通フリーダイヤル 0120-612-911

お客様相談室

〒100-0005 東京都千代田区丸の内 3-1-1 国際ビル
〒550-0013 大阪市西区新町 1-4-24 大阪四ツ橋新町ビルディング

セイコーウォッチ株式会社

本社 〒105-8467 東京都港区虎ノ門 2-8-10

<http://www.seiko-watch.co.jp/>