

1

※

# MIYOTA

诞 于日本

机械机

日本 造

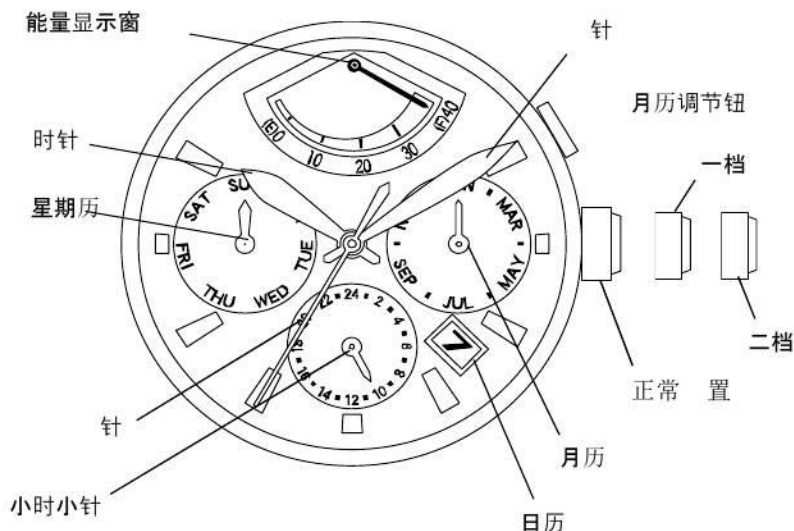
金属机

## 机 册

### 自动机械机

- 1) 显示和 钮
- 2) 发条
- 3) 调整星期历
- 4) 调整日历
- 5) 校时
- 6) 调整月历

#### 1) 显示和 钮



#### 2) 发条

自动表 可以 动 发条, 顺时针转动 于正常 置 柄头 可  
转 五至二 , 针 开 走动

#### 3) 调整星期历 (Cal. 9100 / 9110 / 9120 / 9122)

柄头 到 一档, 时针转动调整星期历

#### 4) 调整日历

柄头 到 一档, 顺时针转动调整星期历

#### 5) 校时

柄头 到 二档调整时 , 或 钟

#### 6) 调整月历 (Cal. 9100 / 9120 / 9122)

月历调节钮, D 钮调整月历

※ 果 钮没有 到 话, 月历针可能会 动

数值 有变更恕 行

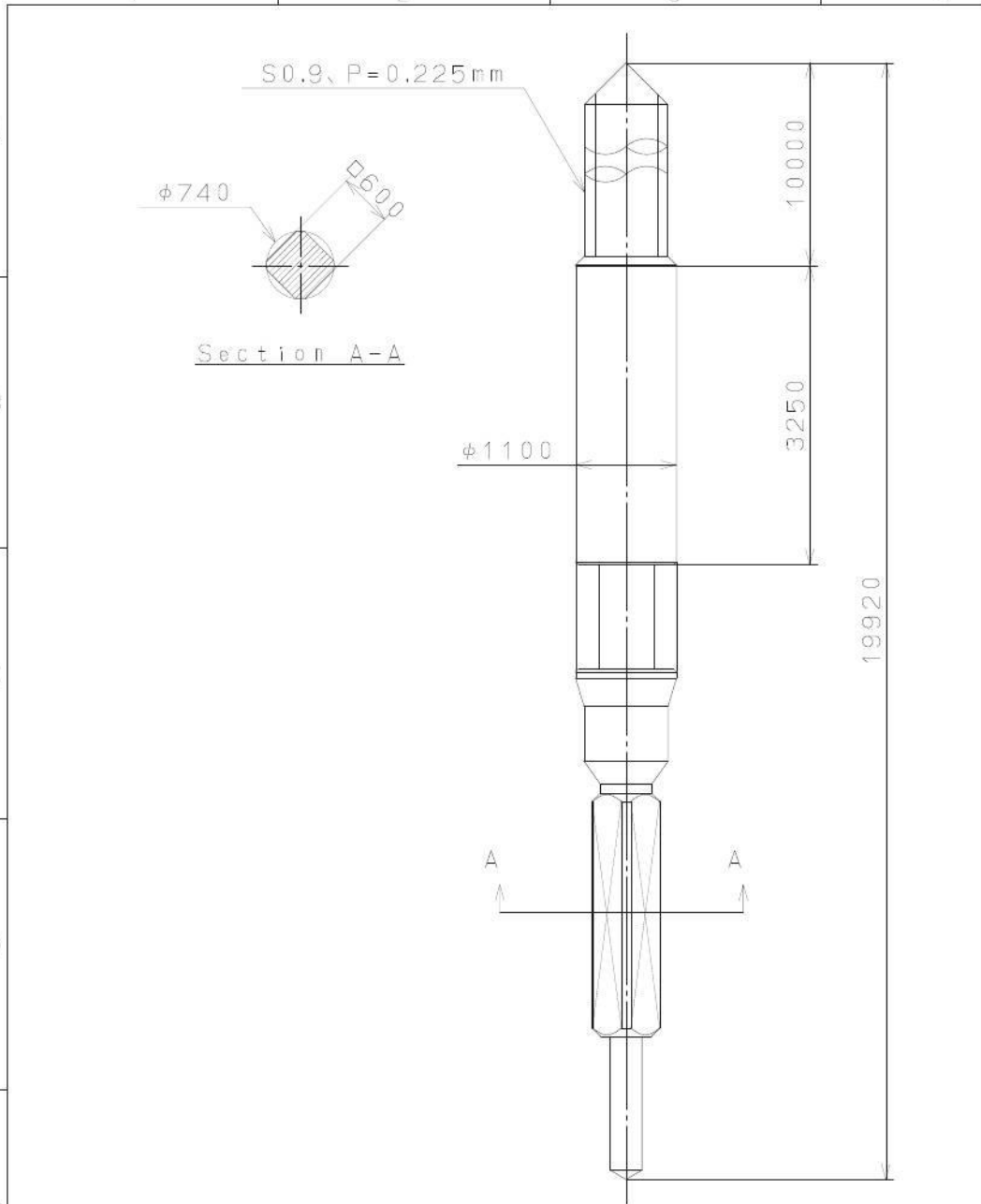
CITIZEN WATCH CO., LTD.





2009/03/19 (15:03:29)

This drawing is provisional and subject to our reconfirmation and/or revision without notice.



△			Quantity		Cal. NO.:
△			Unit	1/1000mm	
△			Scale	17:1	Parts No.:
△			Date		065-A05
△			Drawn		
Material			Checked	N. Suzuki	Name:
Heat Treatment			Approved		SETTING STEM
Hardness					Drawing No.:A050S000
Plating			General Tolerances		<b>MIYOTA</b>
			Dimensions		
			Angles		
				CITIZEN WATCH CO., LTD., TOKYO, JAPAN	

