

CITIZEN®



ENGLISH

FRANÇAIS

ESPAÑOL

DEUTSCH

ITALIANO

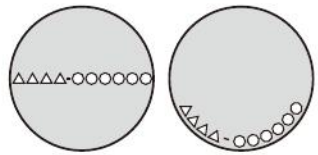
PORTUGUÊS

中文（繁体字）




中文（简体字）



△△△△



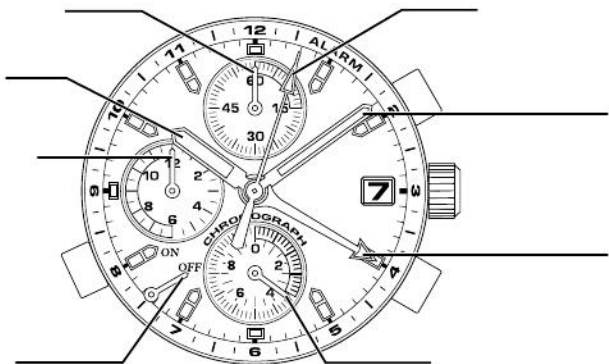


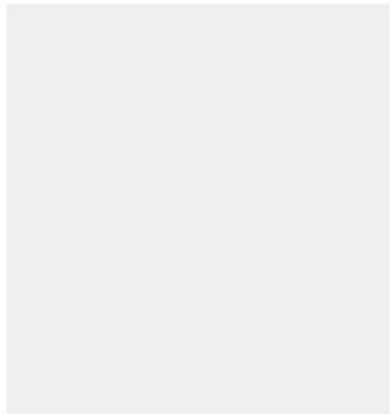
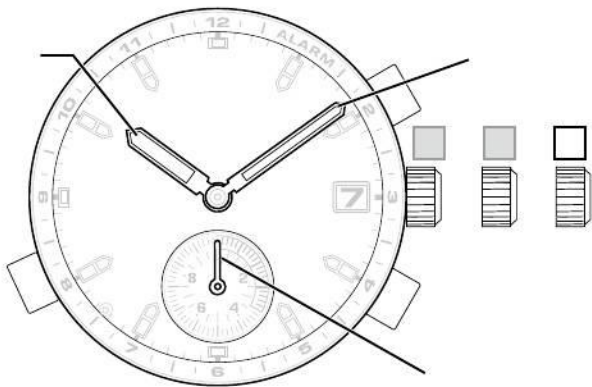
	
	
	

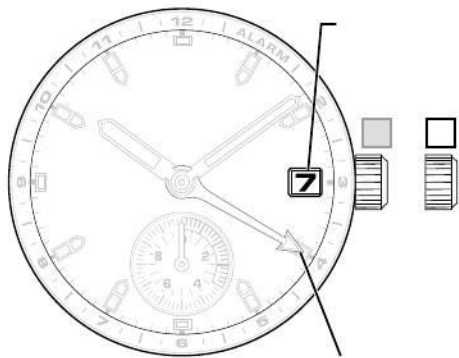
	
	

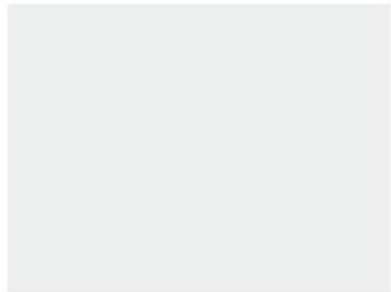
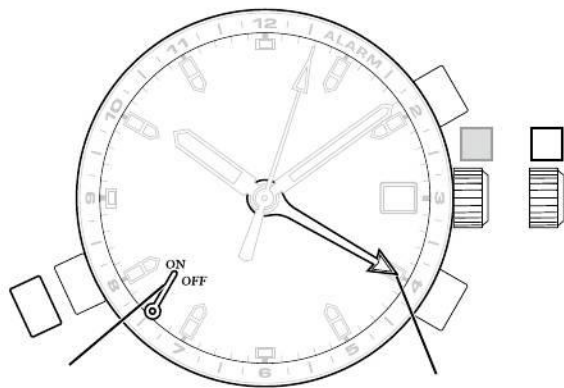


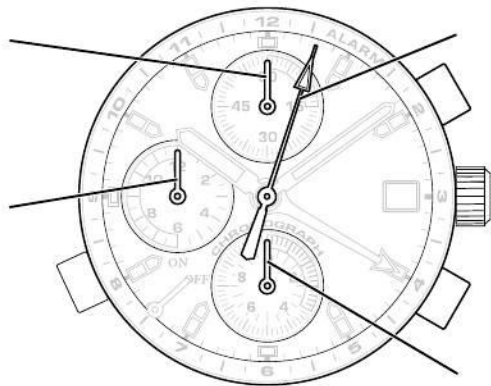


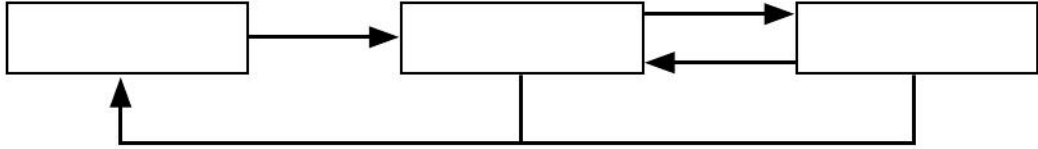


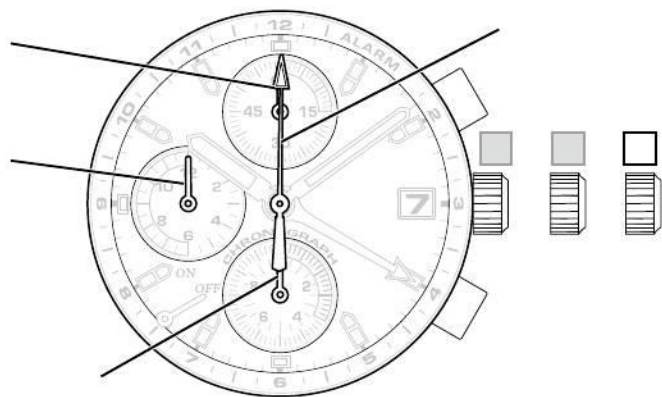


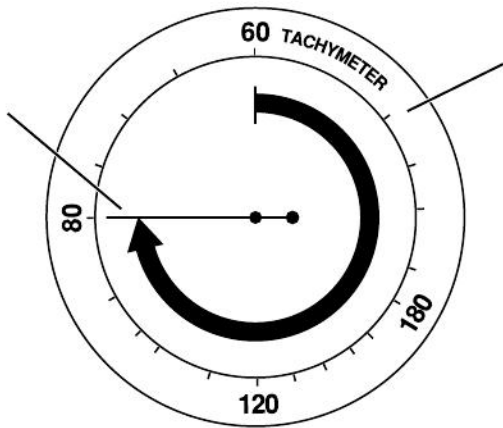














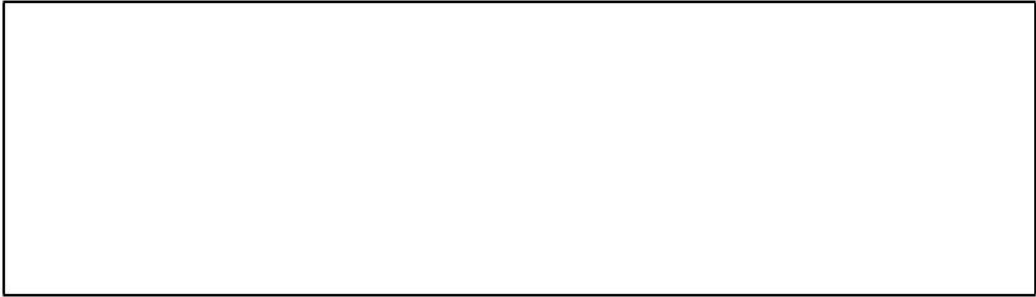














Category	Item	Quantity	Value

Model No. AN2 *

Cal. 0580
CTZ-B8016 ③